

备注:
1. 图纸版权归广州市城市更新规划设计研究院有限公司所有, 未经许可, 不得翻印或复制作为其他工程之用。
2. 本图未经本院盖章, 不承担任何法律责任。

会 签 栏		
专 业	实 名	签 名
建 筑		
结 构		
给 排 水		
电 气		
空 调 与 通 风		

图纸修改记录		
修改版次	修改说明	修改日期

广州市城市更新规划设计研究院有限公司
GUANGZHOU URBAN RENEWAL PLANNING & DESIGN INSTITUTE CO.,LTD

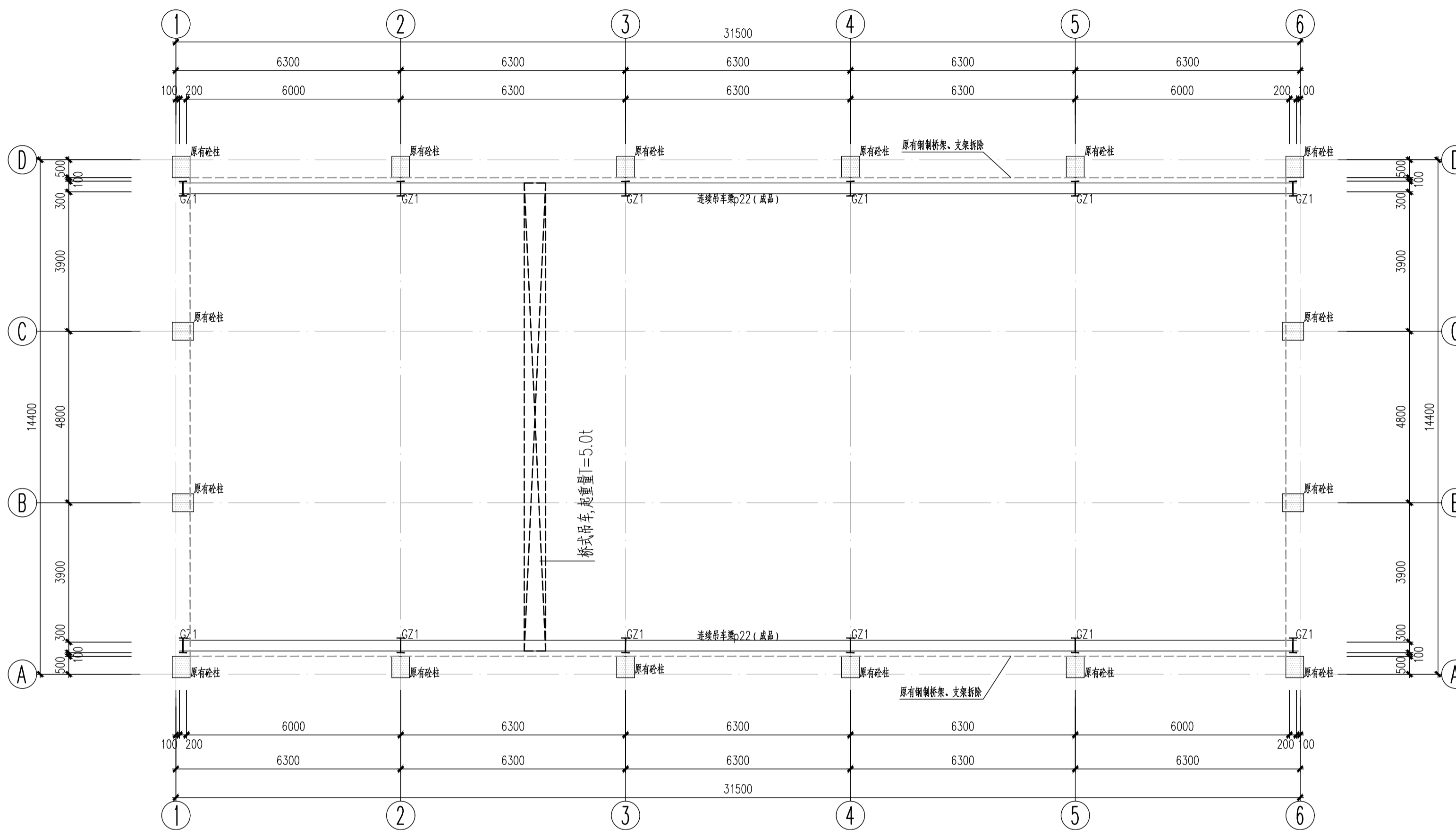
建筑工程甲级 证书编号:A244073618
城乡规划甲级 证书编号:自资规甲字22440513
测绘甲级 证书编号:甲测资字44101065

注册师章

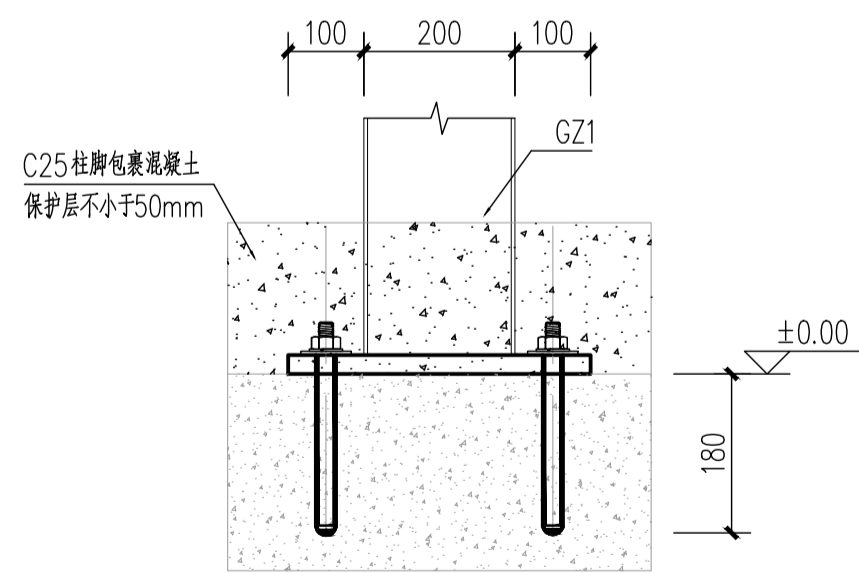
工程设计出图专用章

建设单位	广州城市水処理设备有限公司		
工程名称	设备公司维修车间维修间设施优化设计项目		
子项名称			
图纸名称	首层结构平面图		
设计阶段	施工图	业务编号	2023AW04
专业	结构	日期	2023.12
图号	GS-JX-01		

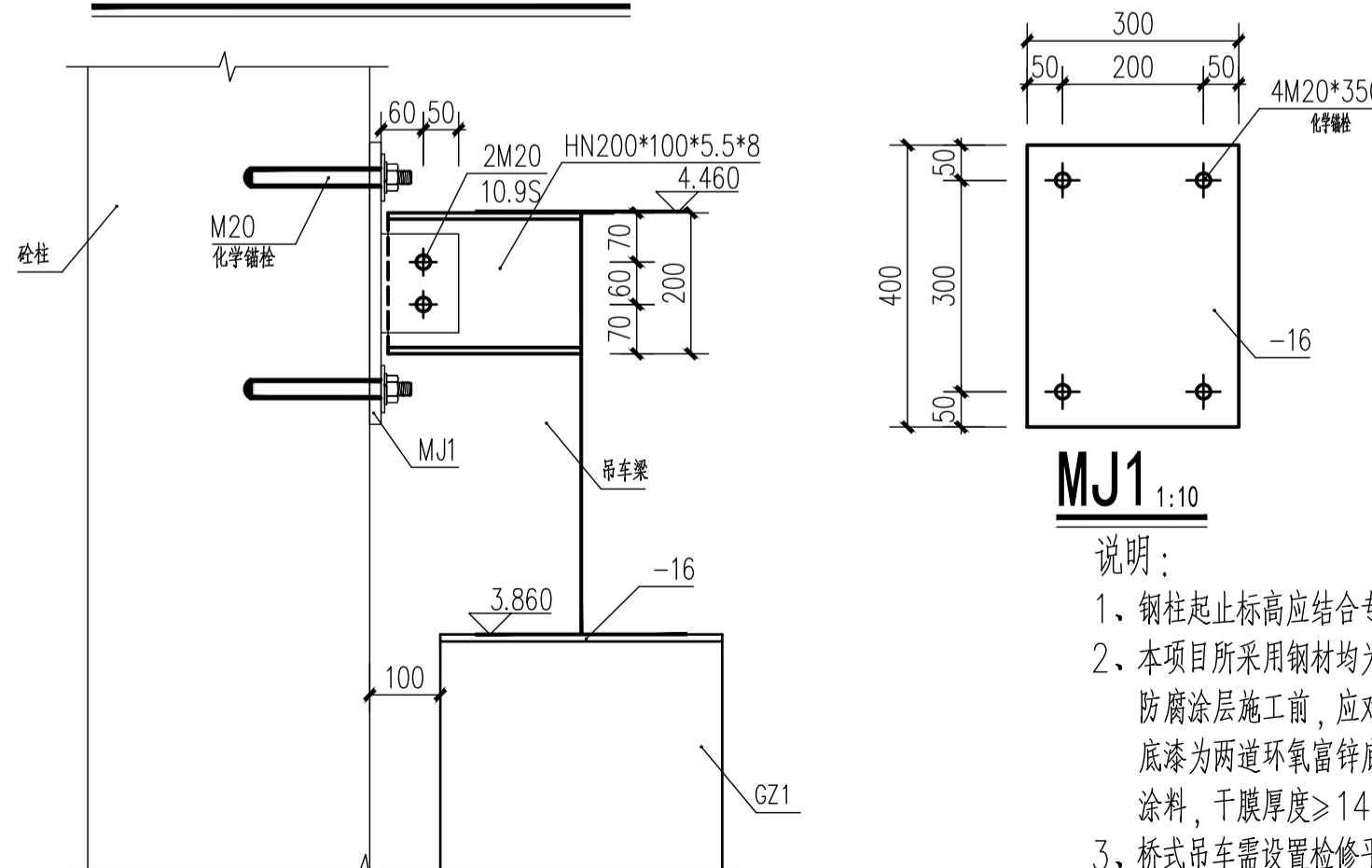
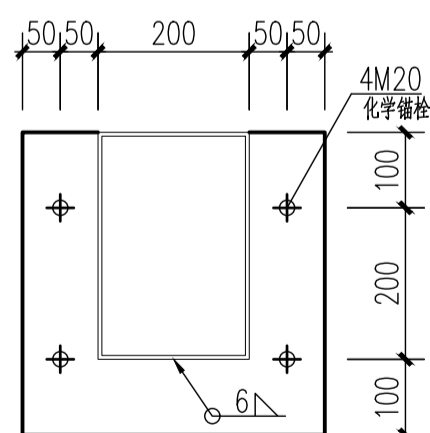
签 名 栏		
审 定	黄 翔	
审 核	邱思戈	
项目负责	欧振明	
专业负责	胡 利	
校 对	司徒颖	
设 计	庞锦雄	
制 图	庞锦雄	



首层结构平面图 1:100



柱脚大样 1:10

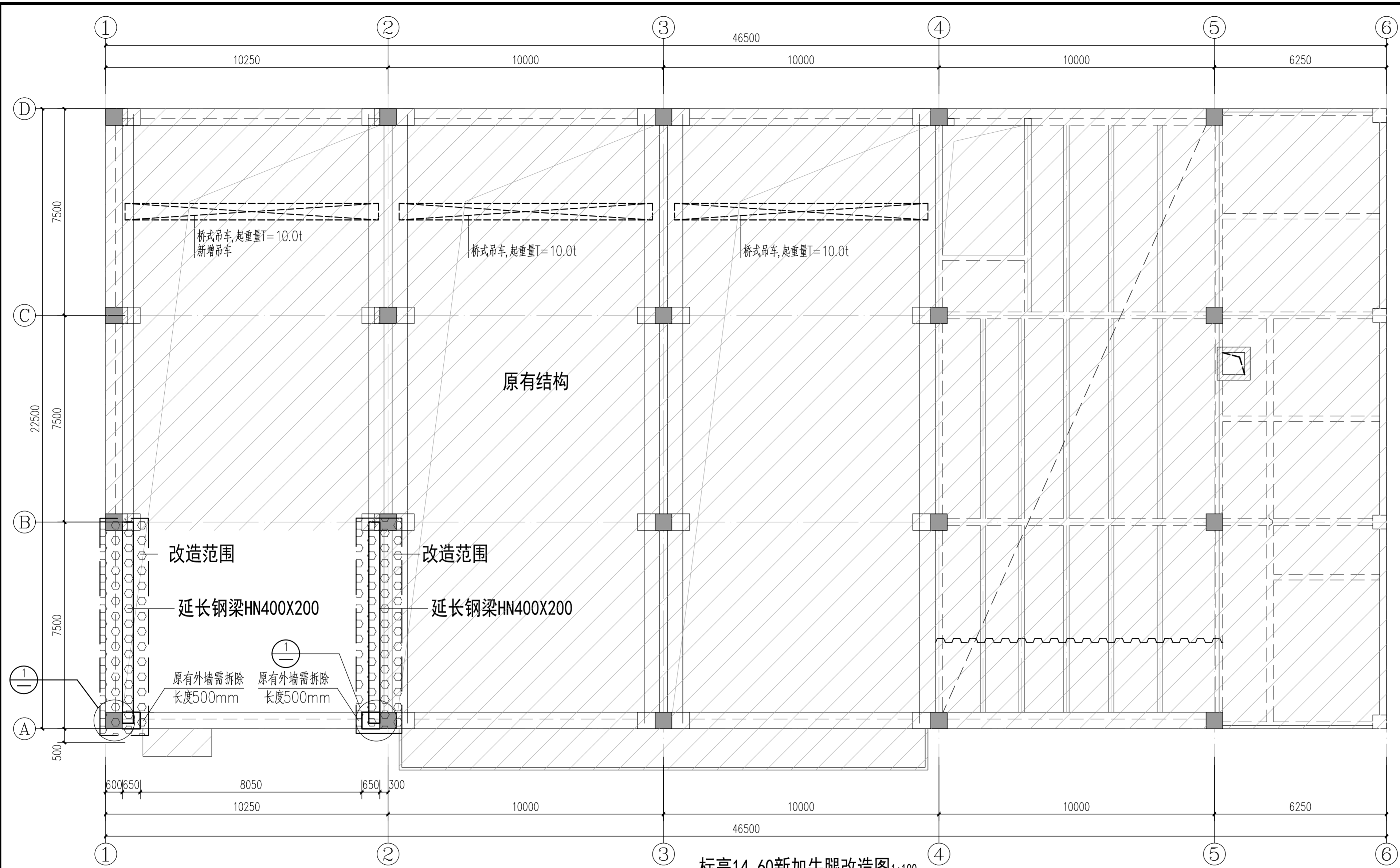


GZ1与砼柱连接大样 1:10

MJ1 1:10

- 说明:
1. 钢柱起止标高应结合专业厂家、建筑专业图纸及现场实际情况确定后方可施工。
 2. 本项目所采用钢材均为Q235B级, 未注明的焊缝均为满焊角焊缝, 焊缝高度 $\geq 6\text{mm}$ 。防腐涂层施工前, 应对钢构件表面进行除锈处理, 除锈等级不低于Sa2.5级, 底漆为两道环氧富锌底涂料, 干膜厚度 $\geq 70\mu\text{m}$; 中间漆为两道环氧云铁中间涂料, 干膜厚度 $\geq 140\mu\text{m}$, 面漆为两道氟碳面涂料, 干膜厚度 $\geq 70\mu\text{m}$ 。
 3. 桥式吊车需设置检修平台, 平台尺寸 1500×1500 , 平台板采用3mm花纹钢板。

材料表			
编号	名称	规格	材质
GZ1	钢柱一	HN400*200*8*13	Q235B



标高14.60新加牛腿改造图 1:100

一、改造技术要点

1. 采用植筋技术和新旧混凝土界面处理技术保证新旧混凝土结构的有效连接，严格控制混凝土的水灰比，浇筑密实，作好淋水养护工作，以减少混凝土收缩变形。当新旧结构相连时，新浇砼应按不收缩要求采取施工措施浇筑和养护。
2. 植筋技术要求：
 - (1) 钻孔孔径应不小于 $d+4\text{mm}$ ，钻孔深度不小于 $L+15\text{mm}$ ，其中 d 为钢筋直径， L 为钢筋植入深度，可采用凿岩机或冲击钻钻孔。除图中另有注明外，植入深度按《GB50367-2013》之15.2.1-15.2.6规定，并且不大于植入方向构件尺寸减30mm。
 - (2) 孔内粉尘应清除干净，结构胶剂应充填饱满。
 - (3) 植入钢筋抗拔力应不小于钢筋抗拉标准值 $A_s f_{yk}$ ，其中 A_s 为钢筋截面面积， f_{yk} 为钢筋抗拉强度标准值。
 - (4) 结构胶剂必须在使用前必须获得A级安全性鉴定报告，其安全性各项指标须满足《混凝土结构加

- 固设计规范》(GB50367-2013)第4.4节的相关要求，且必须经过湿热老化检验合格和50年耐长期应力测试。
- (5) 植筋中心间距应不小于 $4d$ ，其中 d 为钢筋直径，混凝土保护层厚度应不小于30mm。当植筋孔布置困难时，可以调整植筋的间距和排数。
- (6) 梁植筋钻孔遇原有钢筋时，应调整位置避开原有钢筋，避免损伤、钻断原有钢筋。
- (7) 对于植筋后需要焊接的部位，植筋胶应具有根部围焊和搭接焊条件下的承载力检测报告。
- (8) 植筋胶应根据JGJ145《混凝土结构后锚固技术规程》4.3.13条提供不小于120分的防火认证。
- (9) 根据《混凝土结构后锚固技术规程》JGJ145-2013的5.1.3条、8.1.6条，植筋胶须提供权威机构的开裂混凝土认证。
- (10) 植筋胶应通过毒性检验，达到实际无毒卫生等级。

3、新旧混凝土界面处理要求

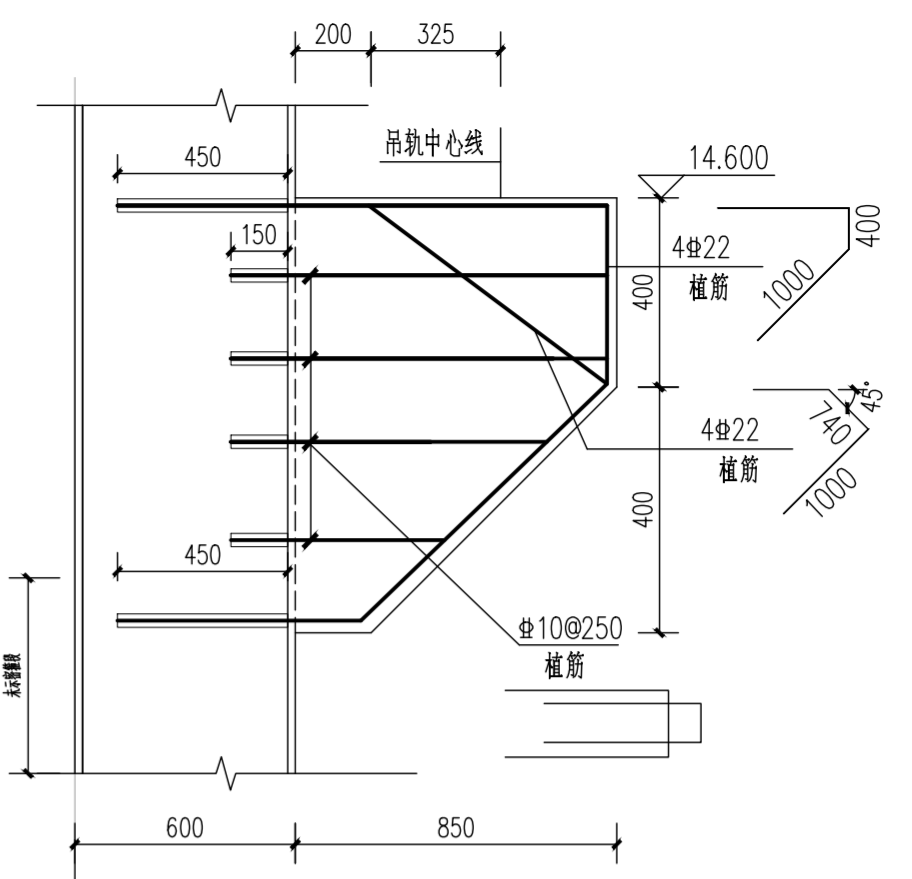
- (1) 在新旧混凝土交接面处，凿毛原混凝土表面，要求全表面露出新鲜混凝土，凿毛深度为10~20mm。
- (2) 用清水和钢丝刷把混凝土凿毛面粉尘清洗于净。
- (3) 在浇筑新混凝土前，应洒水养护凿毛面不少于12小时，并在浇筑混凝土前半小时以内涂刷结构界面剂。

4、改造加固安全措施

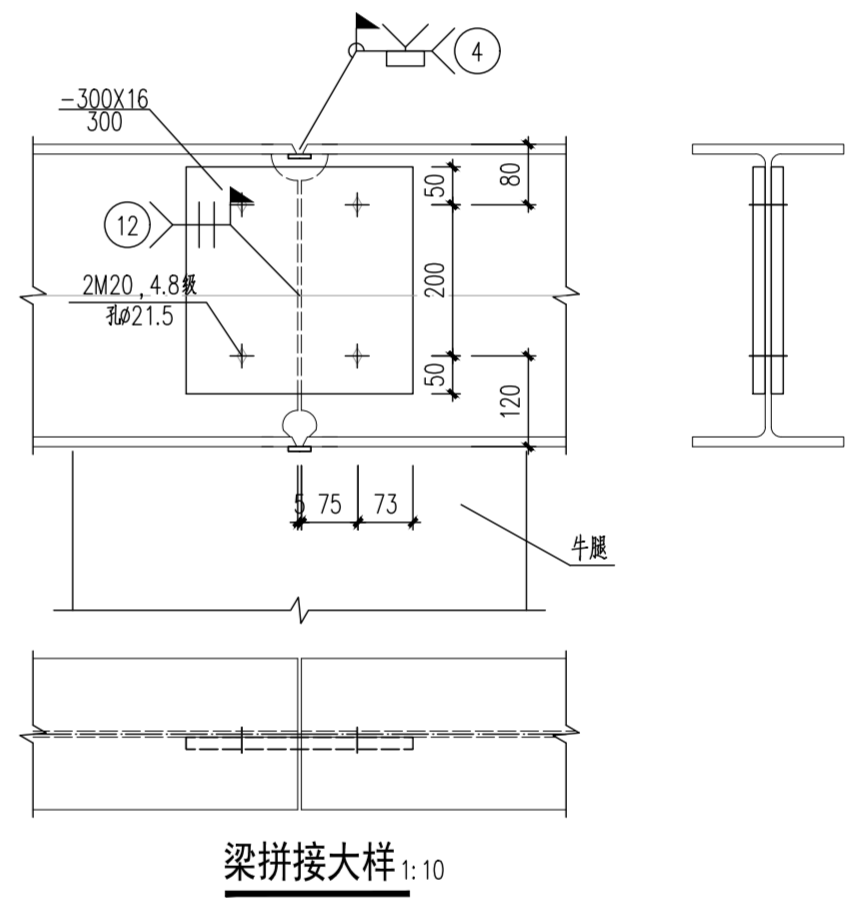
- (1) 结构拆除应采用切割的方法，局部可采用钻孔和机械凿除的方法配合施工。不得采用大锤直接砸碎混凝土的拆除方法，以减小拆除施工对原结构的震动影响。
- (2) 在凿除旧构件前，应充分做好支顶工作，使支撑系统能可靠地承受结构局部破坏后转移的荷载，直至加固施工完成并达到设计强度后方可拆除支撑。
5. 植筋抗拔性能现场抽样检测的要求植入钢筋的抗拔力应满足设计要求，并进行现场抗拔性能抽样检测，检测方法及相关要求满足《混凝土结构加固设计规范》(GB50367-2013)及相关规范的要求。

本次改造内容：1、拆除原有灰砂砖，新加牛腿、钢梁。
2、牛腿位置墙体修复，采用灰砂砖 240×115×53mm MU10 (砂浆强度等级、配合比：砌筑砂浆 M7.5)

内墙：白色无机涂料	外墙：彩釉砖
(1). 墙体表面清理，刷一道界面处理剂	(1). 墙体表面清理，素水泥浆一遍(内掺水重5%建筑胶) (加气混凝土墙体表面应刷一道界面处理剂)(新建)
(2). 20厚M15干混抹灰砂浆找平	(2). 专用面处理剂一道
(3). 清刮腻子二道，砂纸磨平	(3). 全墙面上挂钢丝网，钢丝网规格：Φ1孔格10×10，用射钉中距600×600锚固。
(4). 白色无机涂料(一底二度)	(4). 15厚层找平型防水砂浆
	(5). 5厚聚合物水泥防水砂浆(双组份)
	(6). 专用粘结石
	(7). 彩釉砖，填缝剂填缝



牛腿加强大样 ①
新加构件混凝土强度等级为C35



梁拼接大样 1:10

1. 图纸版权归广州市城市更新规划设计研究院有限公司所有，未经许可，不得翻印或复制作为其他工程之用。
2. 本图未经本院盖章，不承担任何法律责任。

会签栏		
实 名	签 名	
图纸修改记录		
修改说明	修改日期	

广州市城市更新规划设计研究院有限公司
GUANGZHOU URBAN RENEWAL PLANNING & DESIGN INSTITUTE CO.,LTD

建筑工程甲级 证书编号:A244073618
城乡规划甲级 证书编号:自资规甲字22440513
测绘甲级 证书编号:甲测资字44101065

注册师章	
工程设计出图专用章	
建设单位	广州城市水设备有限公司
工程名称	设备公司维修车间维修间设施优化设计项目
子项名称	
图纸名称	仓库和机修标高14.60牛腿改造图
设计阶段	施工图 业务编号 2023AW04
专业	结构 日期 2023.12
图号	GS-CK-01

签 名 栏		
审 定	黄 翔	
审 核	廖思戈	
项目负责	欧振明	
专业负责	胡 利	
校 对	司徒颖	
设 计	庞锦雄	
制 图	庞锦雄	

备注：
1. 图纸版权属广州市城市更新规划设计研究院有限公司所有，未经许可，不得翻印或复制作为其他工程之用。
2. 本图未经本院盖章，不承担任何法律责任。

会 签 栏

专 业	实 名	签 名
建 筑		
结 构		
给 排 水		
电 气		
空 调 与 通 风		

图纸修改记录

修改版次	修改说明	修改日期

广州市城市更新规划设计研究院有限公司
GUANGZHOU URBAN RENEWAL PLANNING & DESIGN INSTITUTE CO.,LTD
建筑工程甲级 证书编号:A244073618
城乡规划甲级 证书编号:自资规甲字22440513
测绘甲级 证书编号:甲测资字44101065

注册师章

工程设计出图专用章

建设单位 广州城市水处理设备有限公司

工程名称 设备公司维修车间维修间设施优化设计项目

子项名称

图纸名称 首层平面图

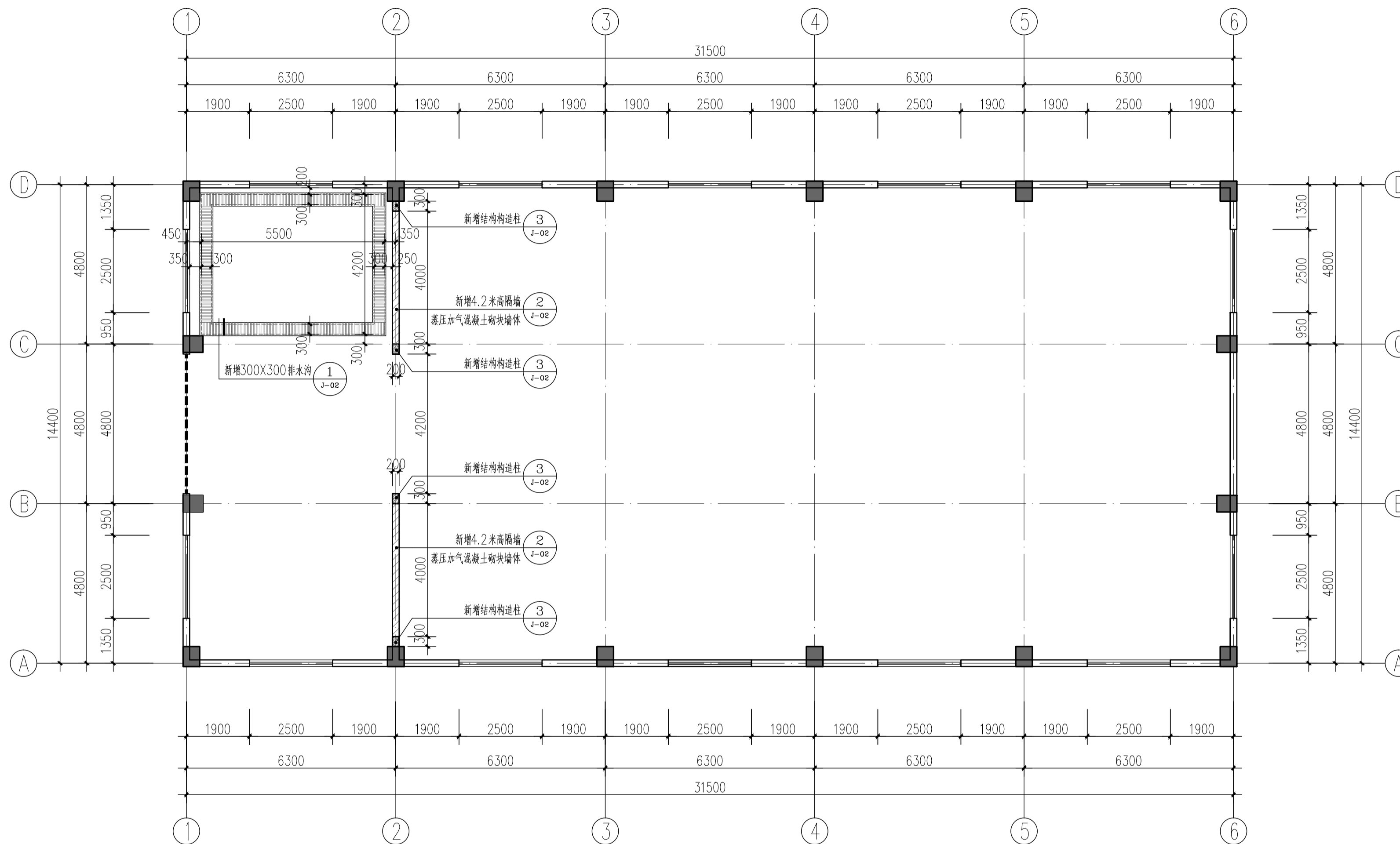
设计阶段 施工图 业务编号 2023AW04

专业 建筑 日期 2023.12

图号 J-01

签 名 栏

审 定	黄 翔
审 核	黄 翔
项目负责	欧振明
方案负责	
专业负责	孙丛山
校 对	骆群添
设 计	刘小芳
制 图	刘小芳



材 料	技术指标、构造和技术要求	使用部位
蒸压加气混凝土砌块	密度等级: $\leq B07 (700\text{kg}/\text{m}^3)$ 强度等级: 外墙、楼梯间墙、临空墙(女儿墙、栏板) >math>\geq A5.0</math> 内墙 >math>\geq A3.5</math> 导热系数限值: <math>\lambda < 0.18 \text{ W}/\text{m} \cdot \text{K}</math> 采用蒸压加气混凝土砌块专用砌筑M7.5水泥砂浆 详见国标图集《蒸压加气混凝土砌块建筑构造》03J104	内/外墙

内墙: 白色无机涂料
(1). 墙体表面清理, 刷一道界面处理剂
(2). 20厚M15干混抹灰砂浆找平
(3). 清刮腻子二道, 砂纸磨平
(4). 白色无机涂料(一底二度)

首层平面图 1:100

表示新增墙体

本次改造内容: 1、新增5米高隔墙
2、新增300X300排水沟

说明:

1、以上图纸数据只作报价参考, 具体尺寸以施工现场测量为准。

备注：
1. 图纸版权归广州市城市更新规划设计研究院有限公司所有，未经许可，不得翻印或复制作为其他工程之用。
2. 本图未经本院盖章，不承担任何法律责任。

会 签 栏

专 业	实 名	签 名
建 筑		
结 构		
给 排 水		
电 气		
空 调 与 通 风		

图纸修改记录

修改版次	修改说明	修改日期

广州市城市更新规划设计研究院有限公司
GUANGZHOU URBAN RENEWAL PLANNING & DESIGN INSTITUTE CO.,LTD
建筑工程甲级 证书编号:A244073618
城乡规划甲级 证书编号:自资规甲字22440513
测绘甲级 证书编号:甲测资字44101065

注册师章

工程设计出图专用章

建设单位 广州城市水处理设备有限公司

工程名称 设备公司维修车间维修间设施优化设计项目

子项名称

图纸名称 节点大样

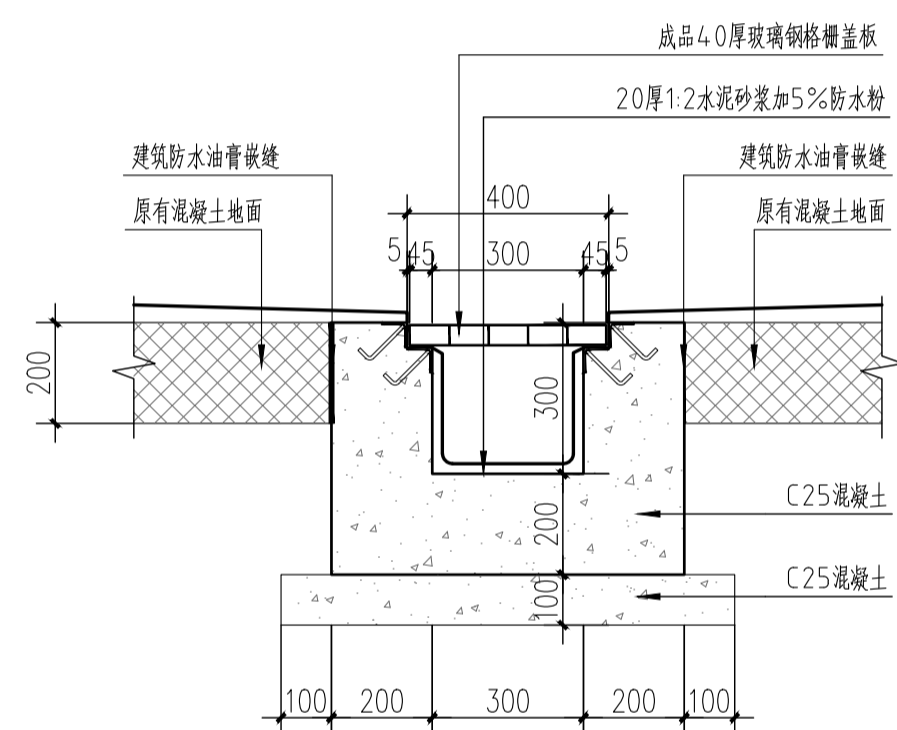
设计阶段 施工图 业务编号 2023AW04

专业 建筑 日期 2023.12

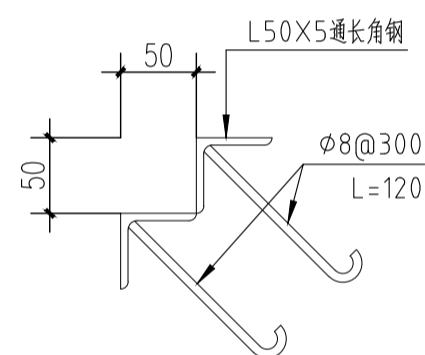
图号 J-02

签 名 栏

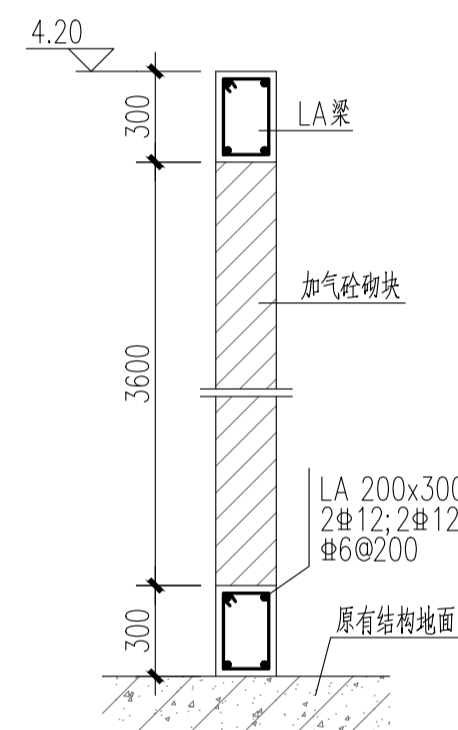
审 定	黄 翔	
审 核	黄 翔	
项目负责	欧振明	
方案负责		
专业负责	孙丛山	
校 对	骆群添	
设 计	刘小芳	
制 图	刘小芳	



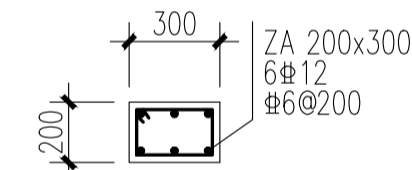
① 排水沟 1:15



预埋件大样 1:5



② 隔墙构造大样 1:25
注:新加混凝土强度等级为C30



③ ZA柱构造大样 1:25
注:新加混凝土强度等级为C30

备注：
1. 图纸版权归广州市城市更新规划设计研究院有限公司所有，未经许可，不得翻印或复制作为其他工程之用。
2. 本图未经本院盖章，不承担任何法律责任。

会 签 栏		
专 业	实 名	签 名
建 筑		
结 构		
给 排 水		
电 气		
空 调 与 通 风		

图 纸 修 改 记 录		
修 改 版 次	修 改 说 明	修 改 日 期

广州市城市更新规划设计研究院有限公司
GUANGZHOU URBAN RENEWAL PLANNING & DESIGN INSTITUTE CO.,LTD
建筑工程甲级 证书编号:A244073618
城乡规划甲级 证书编号:自资规甲字22440513
测绘甲级 证书编号:甲测资字44101065

注册师章

工程设计出图专用章

建设单位 广州城市水处理设备有限公司

工程名称 设备公司维修车间维修间设施优化设计项目

子项名称

图纸名称 给排水设计说明
材料表及平面系统图

设计阶段 施工图 业务编号 2023AW04

专业 给排水 日期 2023.12

图号 SS-02

审 定 黄 翔

审 核 刘 晨 晖

项目负责 欧 振 明

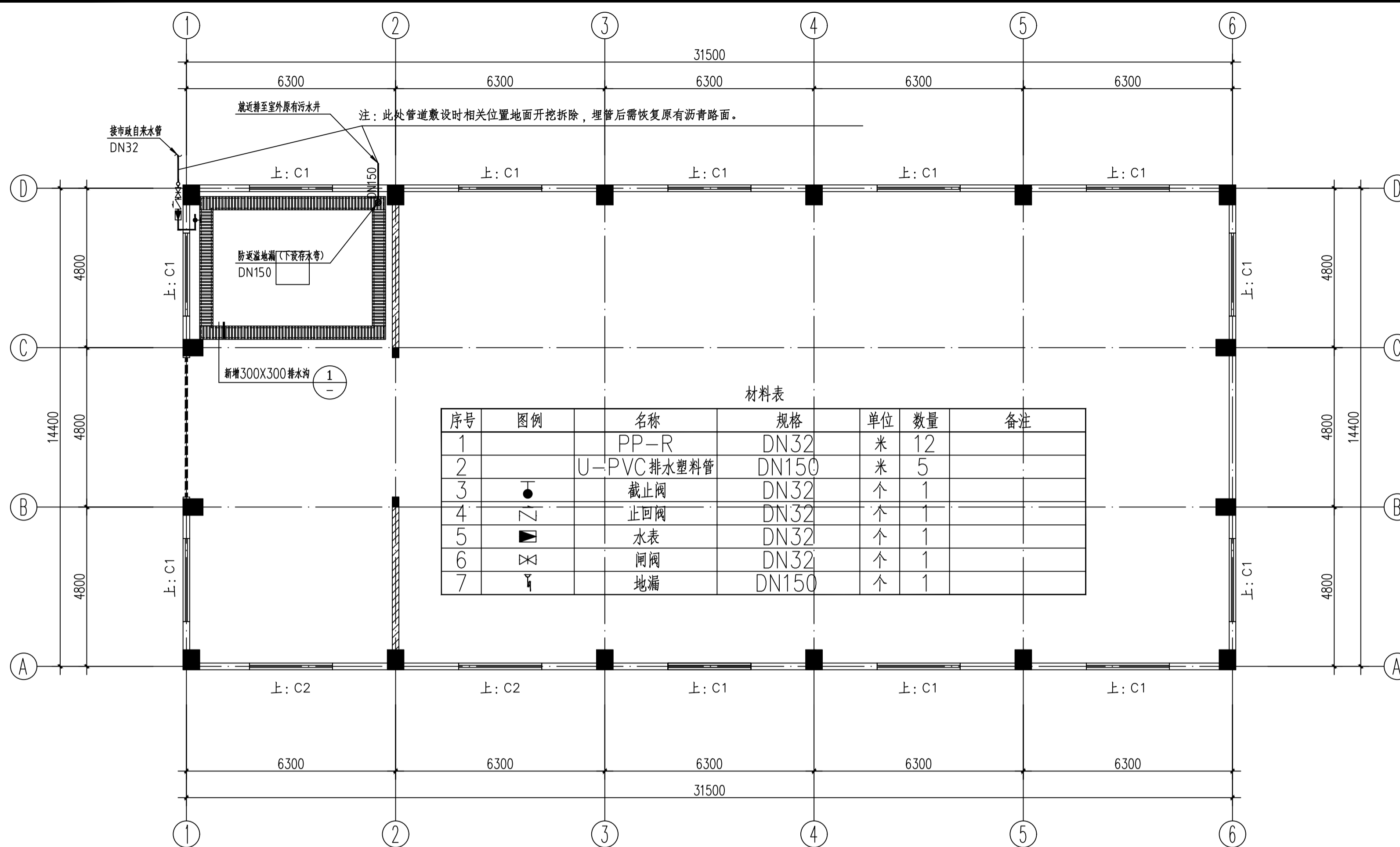
方案负责

专业负责 周 鹏 瑞

校 对 周 鹏 瑞

设 计 叶 健

制 图 叶 健

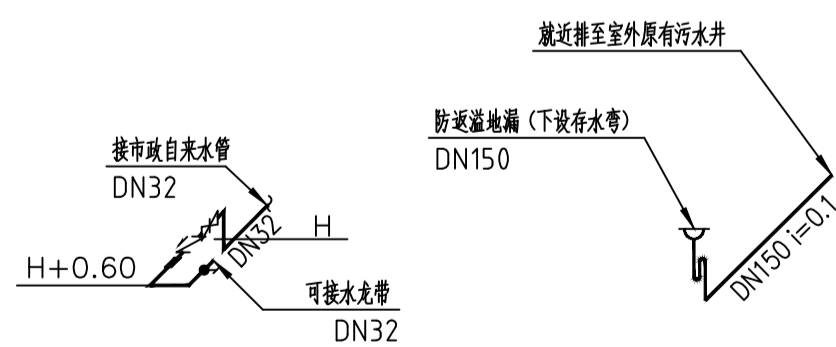


材料表

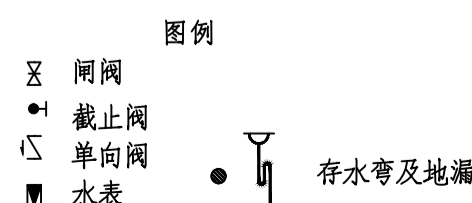
序号	图例	名称	规格	单位	数量	备注
1		PP-R	DN32	米	12	
2		U-PVC 排水塑料管	DN150	米	5	
3	●	截止阀	DN32	个	1	
4	∩	止回阀	DN32	个	1	
5	■	水表	DN32	个	1	
6	⊗	闸阀	DN32	个	1	
7	⌋	地漏	DN150	个	1	

首层给排水平面图 1:100

注：
以上图纸只作报价参考，具体以施工现场确定为准。

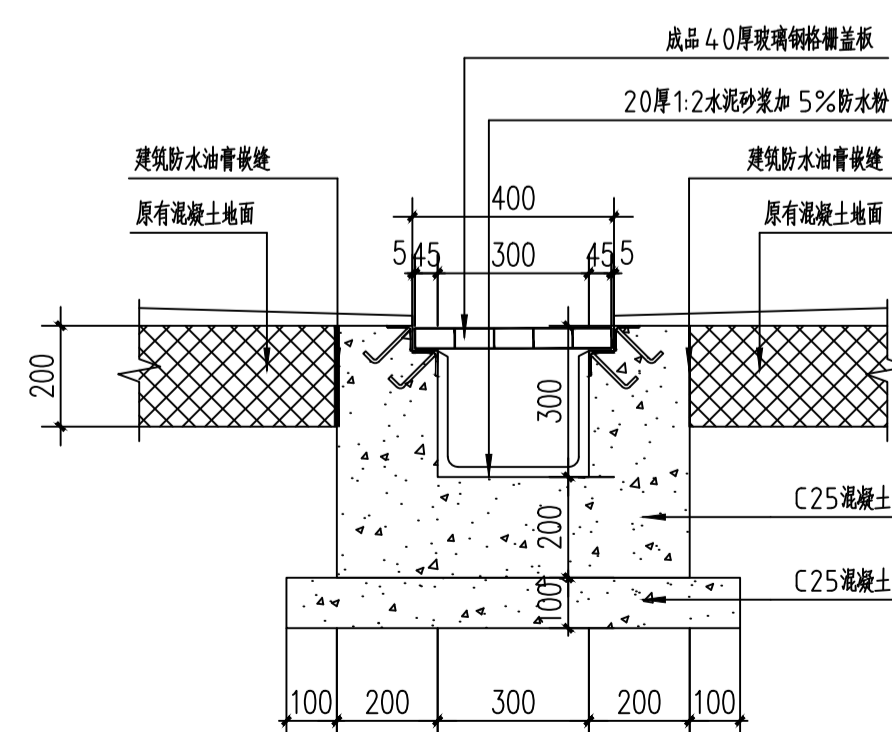


给排水轴测图

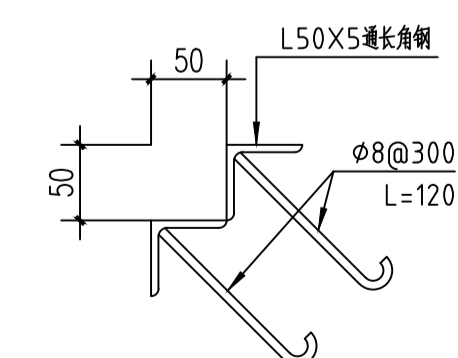


给排水设计说明：

- 工程概况：
本工程为自来水厂仓库改造工程。
- 设计依据：
1) 《建筑给水排水设计标准》GB 50015-2019
2) 《建筑给水排水与节水通用规范》GB55020-2021
- 本次改造内容：
1) 新增自来水给水接口(接市政自来水)
2) 新增排水沟排水管(接向室外原有集水井)
- 管道材料及连接方式：
1) 给水管采用PP-R给水管，热熔连接。
2) 排水管采用PVC塑料排水管，粘接。



排水沟 1:15




预埋件大样 1:5

图 纸 目 录				
序号	图 号	图 名	图 幅	附 注
1.	D-ML	图纸目录	A3	
2.	D-SM	电气设计说明	A3	
3.	D-01	图例表	A3	
4.	D-02	配电系统图	A3	
5.	D-03	首层新增风扇配电平面图	A3	
6.	D-04	首层新增灯具配电平面图	A3	
7.				
8.				
9.				
10.				
11.				
12.				
13.				
14.				
15.				
16.				
17.				
18.				
19.				
20.				
21.				
22.				
23.				
24.				
25.				
26.				
27.				
28.				
29.				
30.				

备注：
1. 图纸版权属广州市城市更新规划设计研究院有限公司所有，未经许可，不得翻印或复制作为其他工程之用。
2. 本图未经本院盖章，不承担任何法律责任。

图纸修改记录		
修改版次	修改说明	修改日期



广州市城市更新规划设计研究院有限公司
GUANGZHOU URBAN RENEWAL PLANNING & DESIGN INSTITUTE CO.,LTD

建筑工程甲级 证书编号:A244073618
城乡规划甲级 证书编号:自资规甲字22440513
测绘甲级 证书编号:甲测资字44101065

注册师章

工程设计出图专用章

建设单位	广州城市水处理设备有限公司		
工程名称	设备公司维修车间维修间设施优化设计项目		
子项名称			
图纸名称	配电系统图		
设计阶段	施工图	业务编号	2023AW04
专 业	电 气	日 期	2023.12
图 号	D-ML		

签 名 栏		
审 定	黄 翔	
审 核	谭伟成	
项目负责	欧振明	
方案负责		
专业负责	黄远琼	
校 对	黄永杰	
设 计		
制 图	黄远琼	

电气设计说明

一、设计依据

- 《供配电系统设计规范》 GB 50052-2009
- 《低压配电设计规范》 GB 50054-2011
- 《民用建筑电气设计标准》 GB 51348-2019
- 《建筑节能与可再生能源利用通用规范》 GB 55015-2021
- 《安全防范工程通用规范》 GB 55029-2022
- 《消防设施通用规范》 GB 55036-2022
- 《建筑防火通用规范》 GB 55037-2022
- 《建筑电气与智能化通用规范》 GB 55024-2022
- 《民用建筑通用规范》 GB 55031-2022
- 建设单位提出的设计要求及其它专业对电气专业提出的技术要求

二、设计范围

- 原有照明灯具配电保持不变，新增加部分照明灯具配电。
- 增加部分电风扇配电。

三、电源及负荷、概况。

- 新增照明配电箱（电源接入由业主提供）。
- 本项目属于多层工业建筑，用电为三级负荷。

四、导线的选择及敷设

- 导线均采用聚氯乙烯绝缘聚氯乙烯护套的电缆 ZR-YJV-1KV或聚氯乙烯绝缘电线 ZR-BV-750。
消防泵，消防电梯，排风机及正压风机的确供电干线，采用矿物绝缘不燃性电缆。（耐火电缆和矿物绝缘电缆应具有不低于B1级的难燃性能）。
- 照明线路穿金属电线管在沿或跨梁（屋架）或沿墙明敷设。
- 插座线路穿金属电线管在沿或跨梁（屋架）或沿墙明敷设。
- 导线应在灯具、开关、插座、接线盒处分接，不得在线管或线槽内分接。
- 关于供电导线颜色及识别的规定：
 - 三相四线制系统 A相：黄色 B相：绿色 C相：红色
中性线(N)：蓝色 保护地线(PE)：黄绿双色线
 - 单相或两相系统 相线：不作规定 中性线(N)：蓝色 保护地线(PE)：黄绿双色线
 - 配电箱开关的每个回路均应标注用途；
- 照明灯具使用应满足消防安全要求，开关、插座和照明灯具靠近可燃物时，应采取隔热、散热等防火措施。
- 电气线路和各类管道穿过防火墙、防火隔墙、竖井井壁、建筑变形缝处和楼板处的孔隙应采取防火封堵措施。防火封堵组件的耐火性能不应低于防火分隔部位的耐火性能要求。

- 电气接地系统采用TN-C-S系统，配电箱金属线槽等金属外壳应与接地线可靠连接，接地电阻不大于1欧姆。

六、照明节能设计：

按照《建筑节能与可再生能源利用通用规范》GB 55015-2021、
《建筑照明设计标准》(GB50034-2013)，严格控制各个场所的照度值
与照明功率密度值。本工程各个场所的设计照度值与照明功率密度值如下：

主要房间 或场所	照明功率密度 限值(W/m ²)	照度标准值(lx)	一般显色 指数 Ra	统一眩光值 UGR
仓库	5.0	150	60	-
走廊	2.0	50	80	25

七、导线敷设方式标注

字母代号	名称	字母代号	名称
MT	穿JDG电线管敷设	MR	用金属线槽敷设
SC	穿焊接钢管敷设	PR	用阻燃塑料线槽敷设
CP	穿金属软管敷设	PC	穿阻燃塑料管敷设
AB	沿或跨梁(屋架)明敷	SCE	吊顶内敷设
AC	沿或跨柱明敷	WS	沿墙明敷
F	地板或地面下暗敷	WC	在墙内暗敷
CE	沿天棚或楼顶板明敷	CC	在屋面内或顶板暗敷

备注：

- 图纸版权属广州市城市更新规划设计研究院有限公司所有，未经许可，不得翻印或复制作为其他工程之用。
- 本图未经本院盖章，不承担任何法律责任。

图纸修改记录

修改版次	修改说明	修改日期



建筑工程甲级 证书编号:A244073618
城乡规划甲级 证书编号:自资规甲字22440513
测绘甲级 证书编号:甲测资字44101065

注册师章

工程设计出图专用章

建设单位 广州城市水处理设备有限公司

工程名称 设备公司维修车间维修间设施
优化设计项目

子项名称

图纸名称 电气设计说明

设计阶段 施工图 业务编号 2023AW04

专业 电气 日期 2023.12

图号 D-SM

签名栏

审定	黄翔	
审核	谭伟成	
项目负责	欧振明	
方案负责		
专业负责	黄远琼	
校对	黄永杰	
设计	黄远琼	
制图	黄远琼	

图例表:

图例	名称	图片
	新增壁挂风扇 (自带开关)	
	新增壁挂射灯	
	配电箱	
	单联单控跷板开关	
	双联单控跷板开关	
	单相二三孔普通插座	

工程量清单:

1	030412002001	壁挂射灯	1. 名称: LED/100W工厂壁挂射灯 2. 规格: 100W 3. 安装形式: 明装	套	9
2	030404033001	风扇	1. 名称: 16寸五叶壁扇(含风扇调速器) 2. 规格: 16寸 3. 安装方式: 壁挂式	台	17
3	030404035001	插座	1. 名称: 10A/250V三级插座 2. 材质: PVC 3. 规格: 10A/250V 4. 安装形式: 明装	个	17
4	030404034001	照明开关	1. 名称: 10A/250V单控单联大按键开关 2. 安装方式: 明装	个	4
5	030404017001	风扇配电箱	1. 名称: 风扇配电箱 参考尺寸: 300x400x150mm	台	1
6	030411006001	接线盒	1. 名称: 172*86*34mm插座底座(转线盒) 2. 材质: PVC 3. 规格: 172*86*34mm 4. 安装形式: 明装	个	46
7	030411001002	RC32	1. 名称: 电气配管 2. 材质: 镀锌钢管(简称RC) 3. 规格: RC32 4. 配置形式: 暗配	m	30
8	030411001001	RC20	1. 名称: 电气配管 2. 材质: 镀锌钢管(简称RC) 3. 规格: RC20 4. 配置形式: 暗配	m	326.1
9	030411004002	配线	1. 名称: ZR-BVV-2.5mm ² 铜芯绝缘护套电线 2. 材质: 铜芯	m	1128.3

备注:
1. 图纸版权属广州市城市更新规划设计研究院有限公司所有, 未经许可, 不得翻印或复制作为其他工程之用。
2. 本图未经本院盖章, 不承担任何法律责任。

图纸修改记录

修改版次	修改说明	修改日期

广州市城市更新规划设计研究院有限公司
GUANGZHOU URBAN RENEWAL PLANNING & DESIGN INSTITUTE CO.,LTD

建筑工程甲级 证书编号:A244073618
城乡规划甲级 证书编号:自资规甲字22440513
测绘甲级 证书编号:甲测资字44101065

注册师章

工程设计出图专用章

建设单位 广州城市水处理设备有限公司

工程名称 设备公司维修车间维修间设施优化设计项目

子项名称

图纸名称 图例表

设计阶段 施工图 业务编号 2023AW04

专业 电气 日期 2023.12

图号 D-01

签名栏

审定	黄翔	
审核	谭伟成	
项目负责	欧振明	
方案负责		
专业负责	黄远琼	
校对	黄永杰	
设计	黄远琼	
制图	黄远琼	

备注：
1. 图纸版权属广州市城市更新规划设计研究院有限公司所有，未经许可，不得翻印或复制作为其他工程之用。
2. 本图未经本院盖章，不承担任何法律责任。

图纸修改记录

修改版次	修改说明	修改日期



建筑工程甲级 证书编号:A244073618
城乡规划甲级 证书编号:自资规甲字22440513
测绘甲级 证书编号:甲测资字44101065

注册师章

工程设计出图专用章

建设单位 广州城市水处理设备有限公司

工程名称 设备公司维修车间维修间设施优化设计项目

子项名称

图纸名称 配电系统图

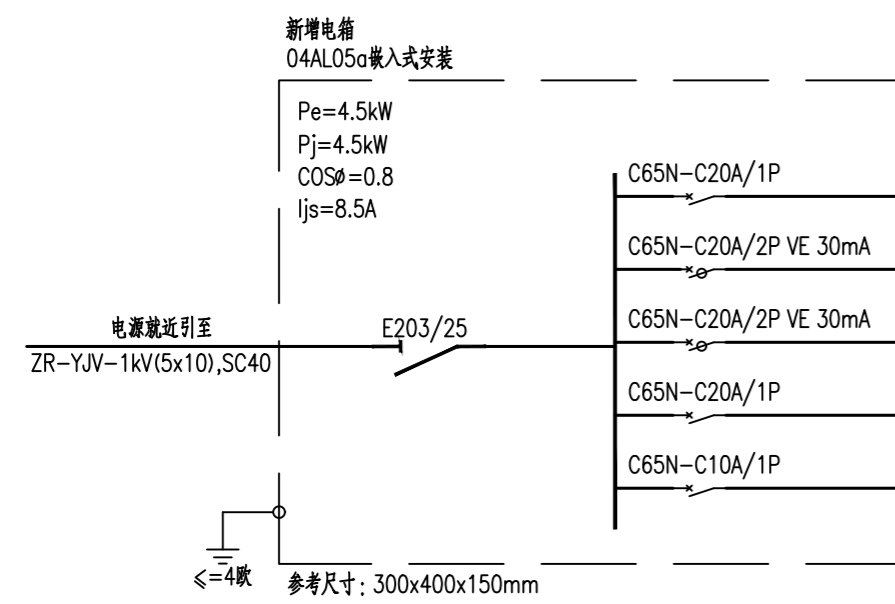
设计阶段 施工图 业务编号 2023AW04

专业 电气 日期 2023.12

图号 D-02

签名栏

审定	黄翔	
审核	谭伟成	
项目负责	欧振明	
方案负责		
专业负责	黄远琼	
校对	黄永杰	
设计	黄远琼	
制图	黄远琼	



相序	回路编号	电缆型号	穿管(线槽)规格	敷设方式	用途	功率(kW)
L1	D1	ZR-BW-0.5kV(3x4)	SC25	WC/CC	新增照明灯具回路	1.5
L2	D2	ZR-BW-0.5kV(3x4)	SC25	WC/CC	新增风扇回路	1.5
L3	D3	ZR-BW-0.5kV(3x4)	SC25	WC/CC	新增风扇回路	1.5
L1					备用	
L2					备用	

04AL05a配电箱接线图 (共1套)

备注:
1. 图纸版权归广州市城市更新规划设计研究院有限公司所有, 未经许可, 不得翻印或复制为其他工程之用。
2. 本图未经本院盖章, 不承担任何法律责任。

会签栏		
专业	实名	签名
建筑		
结构		
给排水		
电气		
空调与通风		

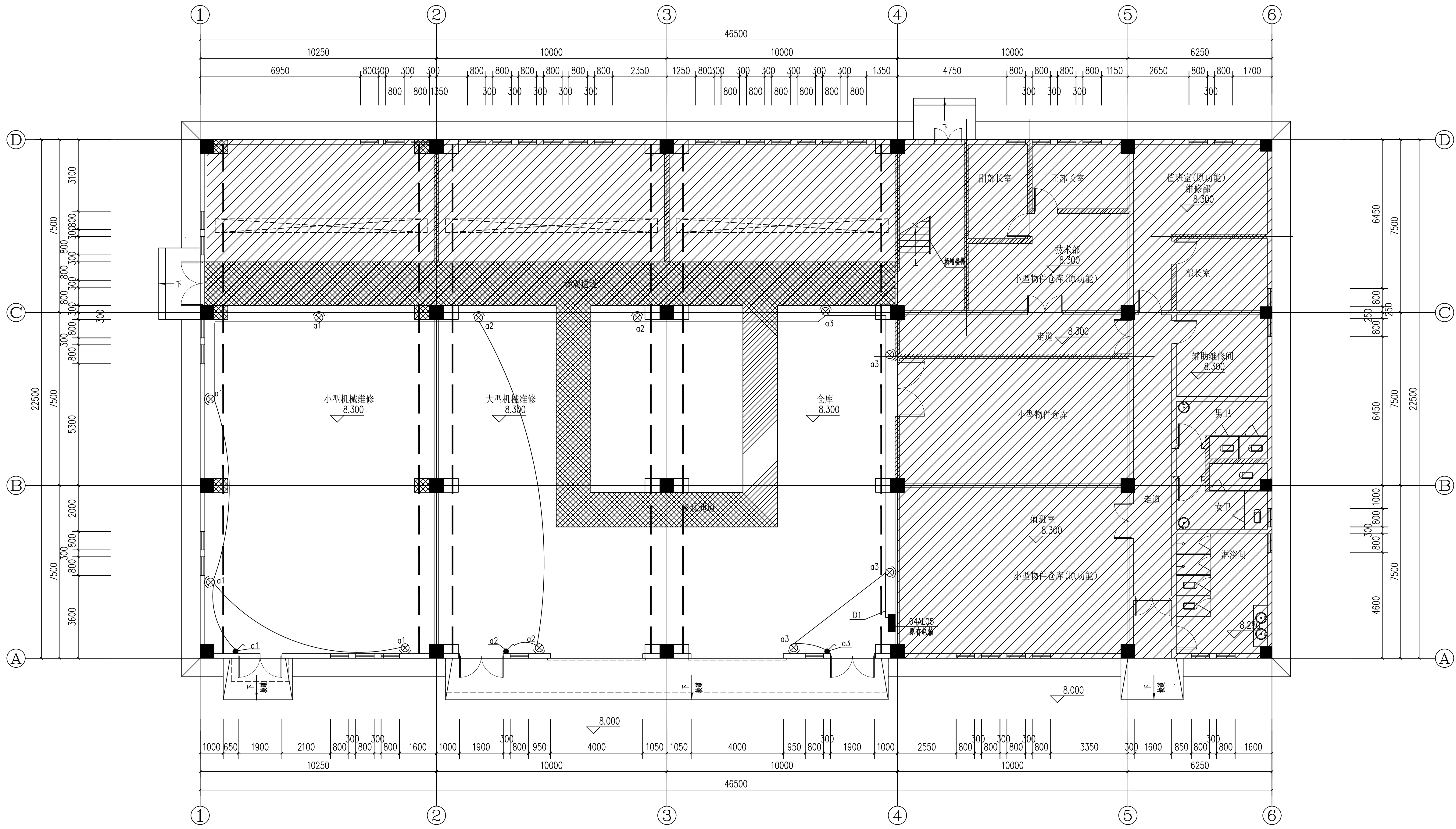
图纸修改记录		
修改版次	修改说明	修改日期

广州市城市更新规划设计研究院有限公司
GUANGZHOU URBAN RENEWAL PLANNING & DESIGN INSTITUTE CO., LTD
建筑工程甲级 证书编号: A210202018
城乡规划甲级 证书编号: 自资规甲字第22440613
测绘甲级 证书编号: 粤测资字44101065

注册师章
工程设计图专用章

建设单位	广州城市水设备有限公司
工程名称	设备公司维修车间维修间设施优化设计项目
子项名称	
图纸名称	首层新增灯具配电平面图
设计阶段	施工图 业务编号 2023AW04
专业	电气 日期 2023.12
图号	D-04

签名栏		
审定	黄翔	
审核	谭伟成	
项目负责人	欧振明	
方案负责		
专业负责	黄远琼	
校对	黄永杰	
设计	黄远琼	
制图	黄远琼	



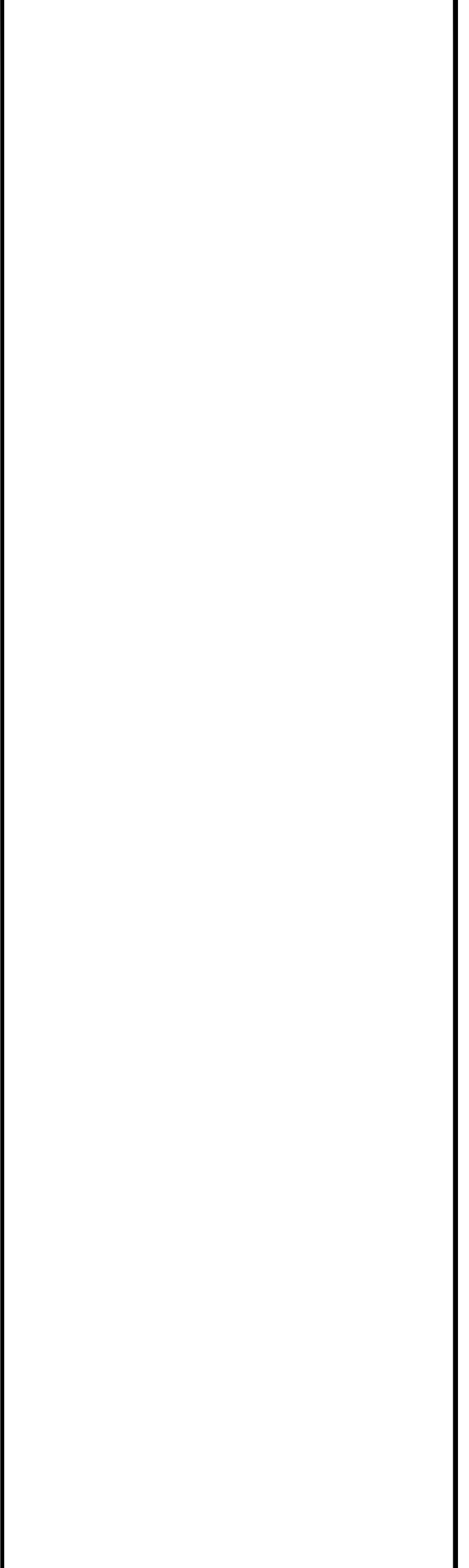
首层新增灯具配电平面图 1:100

新增壁挂射灯

备注:
1. 图纸版权归广州市城市更新规划设计研究院有限公司所有, 未经许可, 不得翻印或复制作为其他工程之用。
2. 本图未经本图盖章, 不承担任何法律责任。

会签栏		
专业	实名	签名
建筑		
结构		
给排水		
电气		
空调与通风		

图纸修改记录		
修改版次	修改说明	修改日期



广州市城市更新规划设计研究院有限公司
GUANGZHOU URBAN RENEWAL PLANNING & DESIGN INSTITUTE CO., LTD
建筑工程甲级 证书编号: A214027018
城乡规划甲级 证书编号: 自资规甲字第22440613
测绘甲级 证书编号: 粤测资字44101065

注册师章

工程设计出图专用章

建设单位	广州城市水処理设备有限公司		
工程名称	设备公司维修车间维修间设施优化设计项目		
子项名称			
图纸名称	首层新增风扇配电平面图		
设计阶段	施工图	业务编号	2023AW04
专业	电气	日期	2023.12
图号	D-03		

签名栏		
审定	黄翔	
审核	谭伟成	
项目负责	欧振明	
方案负责		
专业负责	黄远琼	
校对	黄永杰	
设计	黄远琼	
制图	黄远琼	

首层新增风扇配电平面图 1:100

新增壁挂风扇(自带开关)